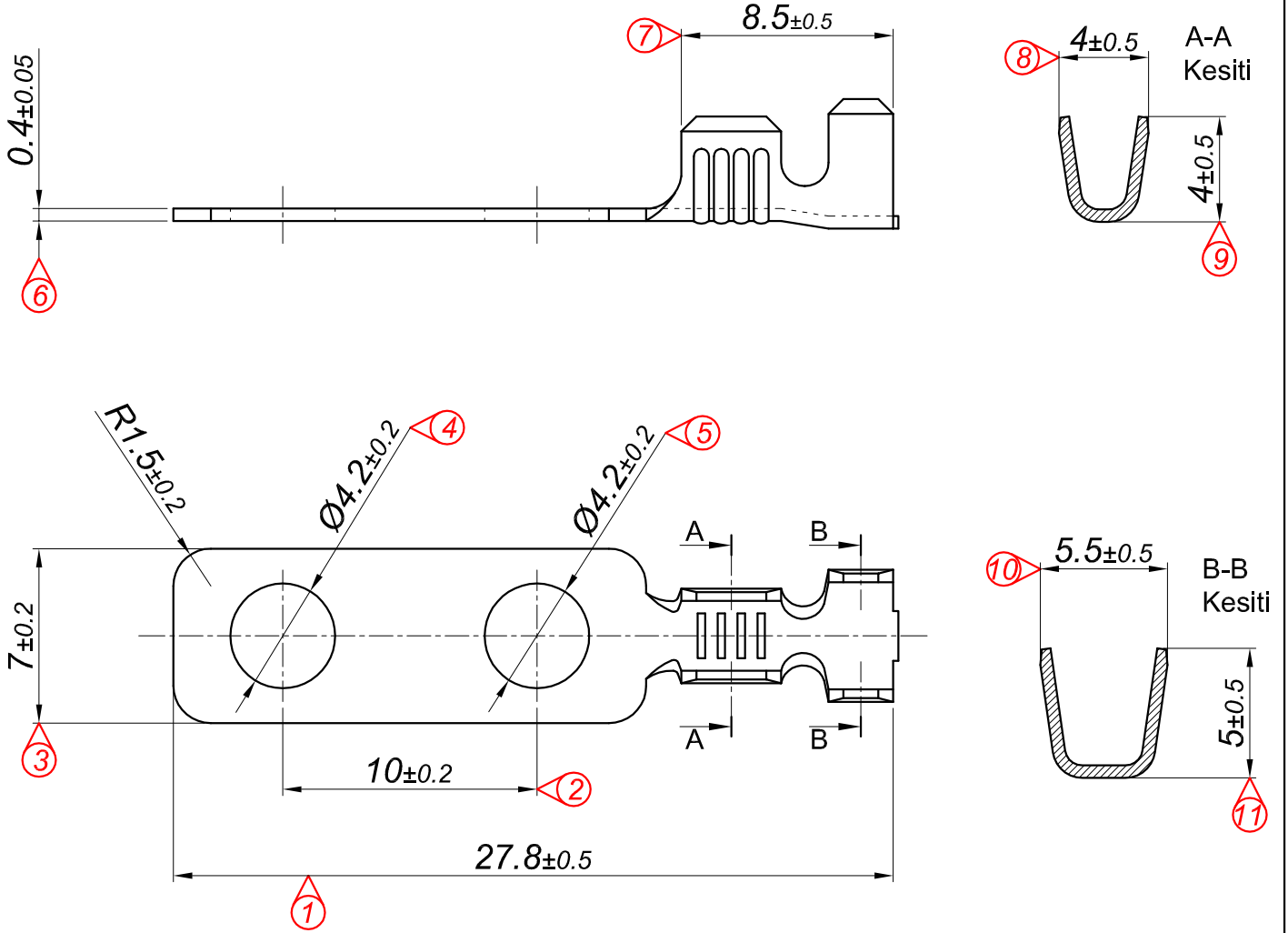


Bu Resim MESA OTO ELEKTRİK LTD.ŞTİ'nin malıdır. Şirket Yetkililerinin izni olmaksızın kopya edilemez, üzerinde değişiklik yapılamaz.
This image MESA AUTO ELECTRIC LTD 's are property. Can not be copied without the consent of the company authorized, any changes can be made.

PARÇA KODU PART CODE	PARÇA ADI PART NAME	s ÖLÇÜSÜ (KALINLIK) s MEASURE (THICKNESS)	Malzeme Material	Kaplama Coating
TŞ 24101 RP	ŞASE TERMİNAL-2 ÇİFT DELİK Ø4.2	—	(CuZn30) Pirinç / Brass	—
TŞ 24101 RPK	ŞASE TERMİNAL-2 ÇİFT DELİK Ø4.2	—	(CuZn30) Pirinç / Brass	Kalay / Sn (3-5µ)

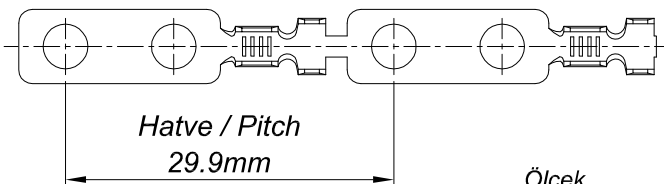


Kablo Kesiti

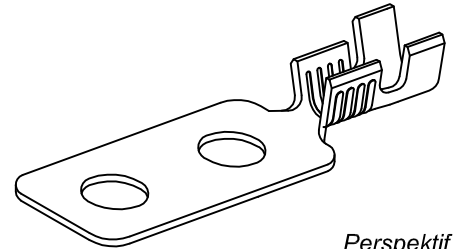
Wire Section : 1 - 2.50 mm²

Kalıp çıkış yönü
Mold output direction

Makara açılım yönü
Reel opening direction



Ölçek
Scale : 1.5 / 1



Perspektif
Perspective

Resim üzerinden ölçü almayınız
do not measure on drawing

Tarih / Date	18.06.2019	İmza /Signature	Ölçek /Scale		
Çizen / Desing	M.Yağcı				
Onay / Approval	Ç.Yeşil		4 / 1	No	Değişiklik / Revision
					Tarih/Date



Parça Adı:
Part Name ŞASE TERMİNAL-2 ÇİFT DELİK Ø4.2

Parça Kodu:
Part Code TŞ 24101